

Руководство пользователя

Тема: **Подключение по
частоте ДУТ ЭСКОРТ ТД**

Тип устройства: **L1, A-series**

30.08.2022

Автор: **Гамалин Дмитрий**

На ДУТ ЭСКОРТ серии ТД реализация частотного выхода имеет определенные нюансы (связано с совмещением частотного выхода и интерфейса RS485), которые влияют на подключение к нашим трекерам.

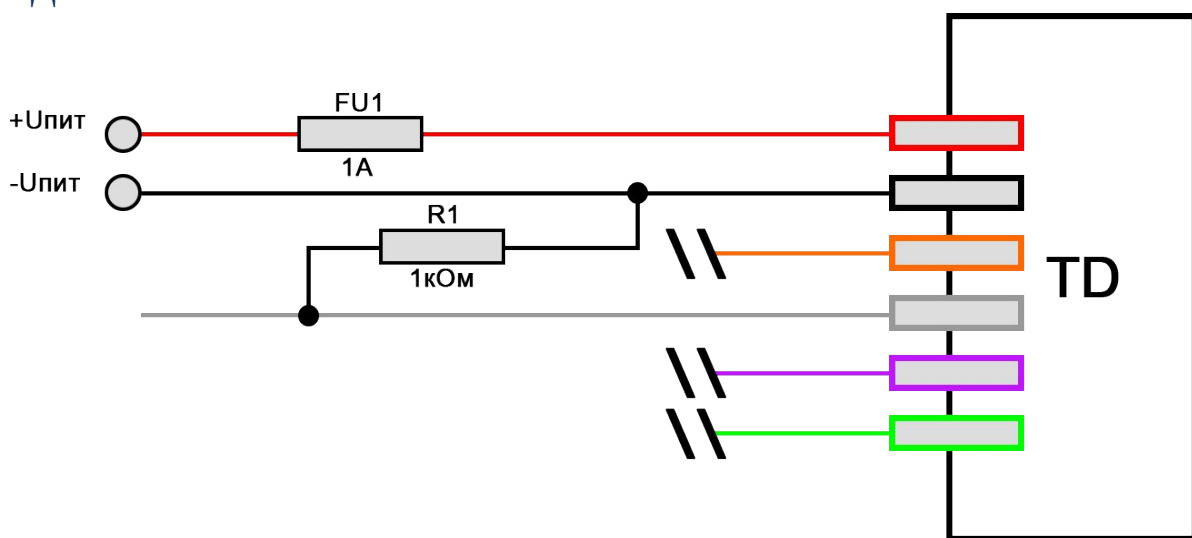
Для корректной работы частотного режима на устройствах L1 и A-series требуется подключить ДУТ ЭСКОРТ одним из двух вариантов:

1) Добавить резистор 1 кОм между **белым** и **черным** проводами, как показано на рисунке ниже.

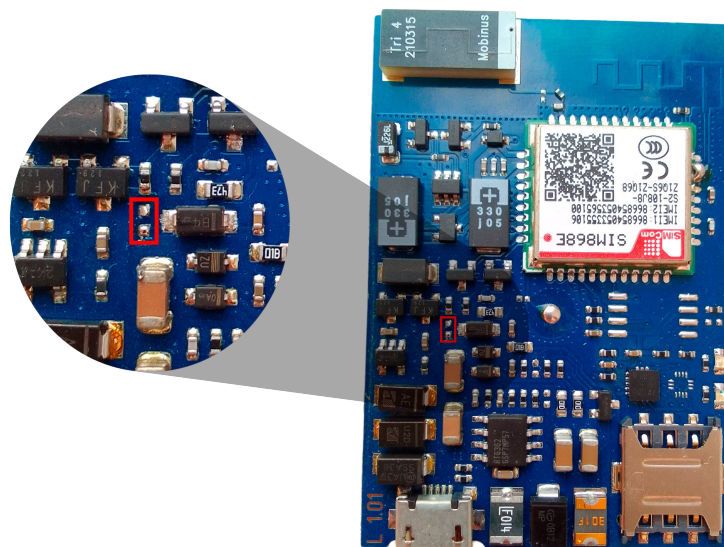
Далее **белый** провод ДУТ завести на частотный вход трекера

Для L1 - U0

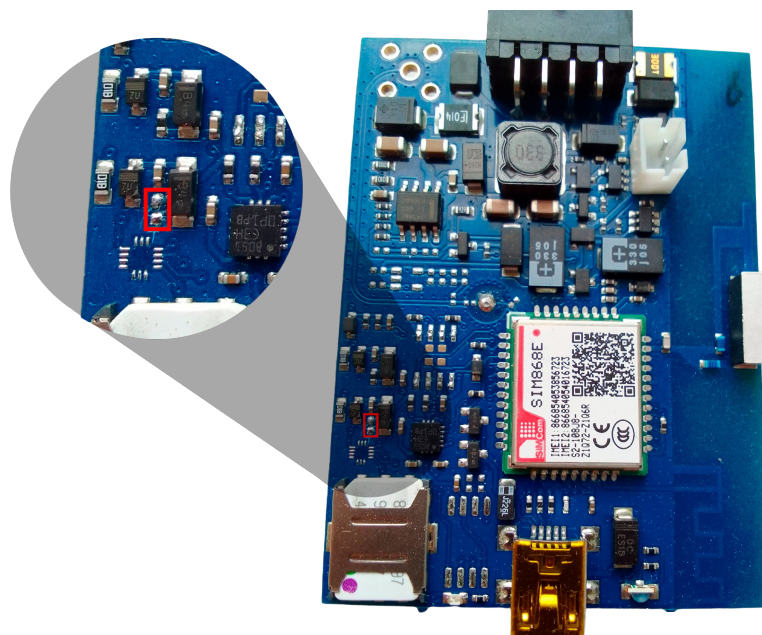
Для A series - PIN0



2) Снять резистор непосредственно с платы трекера как показано на фото ниже.



L1



A-series

Далее **оранжевый** провод ДУТ завести на частотный вход трекера

Для L1 - U0

Для A series - PIN0